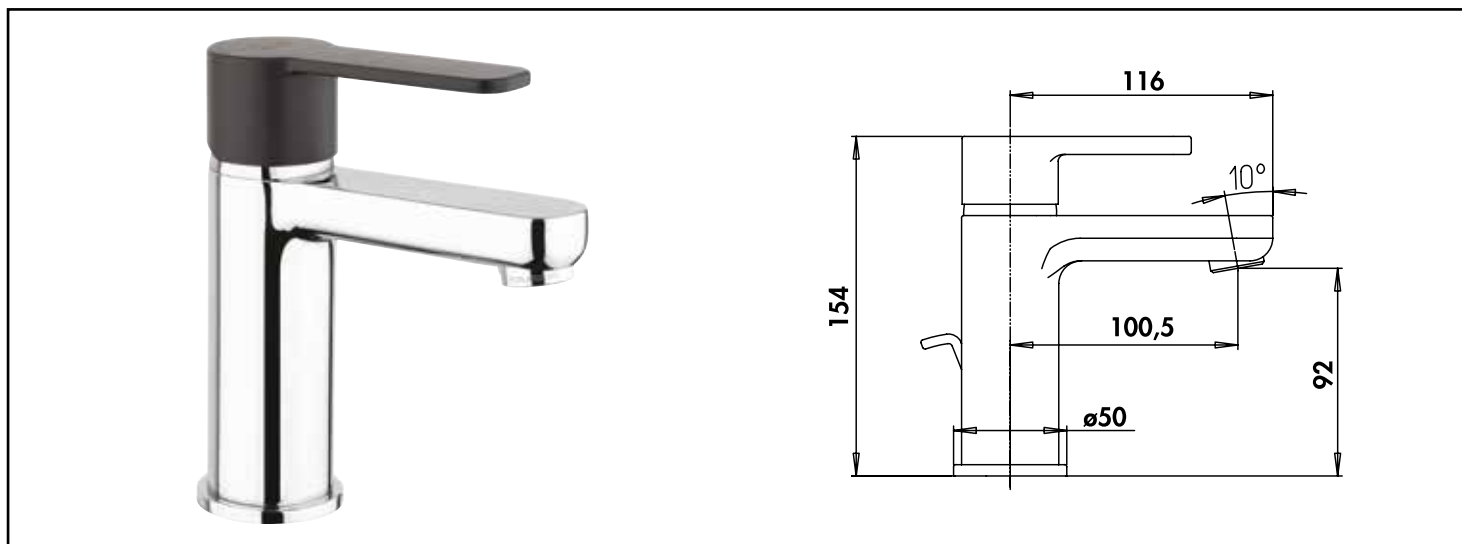


Référence : 501014002

MITIGEUR LAVABO ABSOLU ADVANCE MANETTE ANTIBACTÉRIENNE - TECHNOLOGIE C3 - ROLF



■ BAGUE INTERCHANGEABLE POUR PERSONNALISER LA SALLE DE BAIN.

■ INSTALLATION RAPIDE ET FACILE.

■ ECONOMIES D'EAU ET D'ÉNERGIE GRÂCE À LA TECHNOLOGIE C2.

DESCRIPTION

Chromé. - Manette métal antibactérienne avec revêtement à base d'ions argent perturbant le développement cellulaire des virus et bactéries. - Action antibactérienne permanente (ne s'use pas et ne s'estompe pas avec le temps) qui prévient la croissance des bactéries jusqu'à 99,9 %. - Cartouche Ø35 mm. - Bec fixe avec aérateur anticalcaire. - Limiteur de débit par point dur. - Limiteur de température réglable. - Un point de fixation avec système facilitant Fixofast. - Flexibles EPDM pré-montés 300 mm. - Tirette de vidage latérale. - Vidage laiton. - Livré avec 2 bagues de couleur interchangeables (rubis et chromé). - NF IA. - Classement EO C3 A2 U3 (BABA).

CARACTÉRISTIQUES

Chromé. - Manette métal antibactérienne avec revêtement à base d'ions argent perturbant le développement cellulaire des virus et bactéries. - Action antibactérienne permanente (ne s'use pas et ne s'estompe pas avec le temps) qui prévient la croissance des bactéries jusqu'à 99,9 %. - Cartouche Ø35 mm. - Bec fixe avec aérateur anticalcaire. - Limiteur de débit par point dur. - Limiteur de température réglable. - Un point de fixation avec étrier inclinable FIXOFAST. - Flexibles EPDM pré-montés 300 mm. - Tirette de vidage latérale. - Vidage laiton. - Livré avec 2 bagues de couleur interchangeables (rubis et chromé). - NF IA. - Classement EO C3 A2 U3 (BABA).

APPLICATIONS

Robinetterie de lavabo

CONDITIONS D'UTILISATION

Pression maximum : 5 bar - Pression d'utilisation : 3 bar - Température maximum de l'eau : 80°C (176°F) - produit Conforme aux réglementations en vigueur

COMPATIBILITÉ

S'installe sur tous les types de lavabo

PRÉCAUTION D'EMPLOI

1 point de fixation avec étrier inclinable. Livré avec flexibles EPDM pré-montés 300mm.

SPECIFICATIONS D'INSTALLATION	Permet l'équipement sanitaire des salles de bains et cuisine.
	Garantie 10 ans contre tout vice de fabrication y compris pour les cartouches - Cf conditions générales de vente
PRESCRIPTION DE POSE	Avant le montage nettoyer la tuyauterie pour éliminer toute impureté
PRESCRIPTION D'ENTRETIEN	Nettoyage à l'eau savonneuse avec un chiffon doux et bien sécher - Ne pas utiliser de produits nocifs, abrasifs ou chlorés